

Teiknað með saumavél

Höfundur: Ásta Reynisdóttir

ÚR KÖRFU TEXTÍLKENNAANS Verkefni í vélsaumi fyrir stráka í 8. bekk



Aðferð:

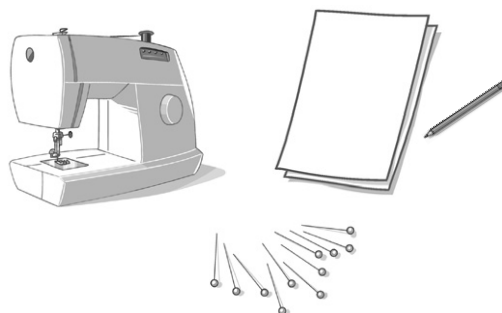
Teikning
Vélsaumur
Hvít efni saumað
með svörtum tvinna,
svart með hvítu.

Efni:

- ✓ Léreft: svart/ hvítt
- ✓ Tvinni: svart/ hvítt
- ✓ Plötuvatt: þunnt
- ✓ Countryfilt

Áhöld:

- ✓ Saumavél
- ✓ Pappír A-4
- ✓ Teikniáhöld
- ✓ Kalkipappír
- ✓ Títiprjónar



Vinnulýsing fyrir nemendur

- 1 Teiknið 2–3 skissur af andlitum á A-4 blöð, nýta blaðið vel, hafa andlitin stór, teikna t.d. svipbrigði, augu, nef, munn, augabrúnir, gleraugu, yfirvaraskegg, hár, o.fl.
- 2 Veljið skemmtilegstu myndina sem gefur mestu möguleikana að sauma út í saumavélinni.
- 3 Teiknið myndina með kalkipappír á milli yfir á léreftsbút sem er aðeins stærri en myndin.
- 4 Klippið þunnt vatt í sömu stærð og nælið myndina á það.
- 5 Stillið saumavélina á sporlengd 1,5–2, þá er auðveldara að beygja og stjórna vélinni.
- 6 Byrjið að sauma í miðri mynd t.d. augu, nef, munn og endið yst í myndinni.
- 7 Saumið fram og til baka eða í hringi 5–6 sinnum í hvern hluta að minnsta kosti. Ef maður ætlar að sauma mjög þétt, t.d. yfirvaraskegg, er gott að nota aftur á bak takkann. Einnig má nota þétt víxlsaumsspor (zig-zag spor).
- 8 Saumið að lokum hringinn í kringum andlitið, marga hringi. Eftir því sem þið saumið meira því skemmtilegri verður myndin.
- 9 Klippið myndina út rétt fyrir utan sauminn.
- 10 Klippið filt út aðeins stærra en myndin er og saumið myndina á það (útlínur).
- 11 Einnig er mjög skemmtilegt að setja fleiri myndir á stærri flöt. Gott samvinnuverkefni.



Til kennara

Hægt er að vinna þetta verkefni með öðru þema en andlitum, t.d. skordýr, fiðrildi, fiska og fleira. Þetta verkefni er hægt að nota fyrir nemendur sem kunna sæmilega á saumavél en það hefur einnig nýst mér mjög vel fyrir stráka í 8. bekk.